

# Weightronic

OCS-B3  
OCS-B4  
紧凑型电子吊秤  
COMPACT TYPE

### 产品特点 Features

- ◆ 优质合金钢载荷部件  
High-quality alloy steel load receptacle
- ◆ 精密压铸铝机壳  
Die-casting aluminum enclosure
- ◆ 字高38mm LED 显示屏 ( B3 )  
30mm LED display (B3)
- ◆ 字高38mm LCD 背光显示 ( B4 )  
30mm LCD display with backlight (B4)
- ◆ 高强度固定式吊环  
High-duty fixed shackle
- ◆ 高强度旋转式吊钩  
High-duty rotatable hook
- ◆ 大容量充电电池  
High capacity rechargeable battery
- ◆ 防水型面板按键  
Water-proof panel button
- ◆ 红外遥控器  
Infrared remote controlling
- ◆ 系列规格: 1000kg~5000kg  
Capacity: 1000kg ~ 5000kg



专利号 Patent No.: ZL 2004 3 0084519

### 主要技术指标 Specification

准确度等级	Accuracy Class	OIML III 级
去皮范围	Tare Range	100%F.S.
置零范围	Zero Range	4%F.S.
安全载荷	Safe Overload	120%F.S.
极限载荷	Ultimate Overload	400%F.S.
超载报警值	Overload Alarm	100%F.S.+9e
电池规格	Battery	6V/10Ah
连续使用时间	Battery Life	> 100h
充电器规格	Adaptor	9V/1500mA
遥控器距离	Remote Distance	≥10m
温度范围	Temperature Range	-10℃~40℃

### 增强版功能 Enhanced Functions

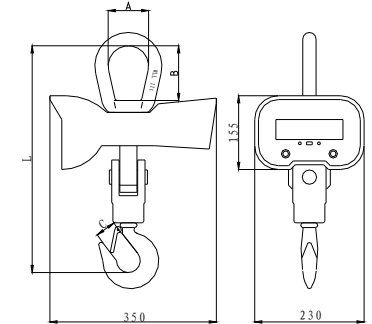
- 预置皮重
- 累计清除/总清
- 累计值查询
- 分度值切换
- 自动关机时间设定
- 空闲省电时间设定
- 显示亮度选择
- 显示速率选择
- 抗晃动设置
- Tare Set
- Total/Delete/Clear Total
- View Total
- Resolution Switch
- Auto-off Set
- Idle Set
- Display Luminance Set
- Display Speed Set
- Anti-Motion Set



### 主要功能 Functions

- 置零
- 去皮/复皮
- 示值保持/解除
- 欠压警示
- 电池电压检测
- 超载警示/记录
- 任意砝码数字校准
- 线性多点修正
- 公斤/英镑切换
- 重力加速度设定
- Zero
- Tare In / Tare Out
- Hold
- Low Voltage Alarm
- Battery Supervision
- Overload Alarm / Record
- Digital Calibration
- 3-point Linearity Correction
- kg/lb Switch
- Gravity Acceleration Set

### 相关尺寸和净重 Dimension and Net Weight



OCS-B3  
SERIES:OCS-B4

### 可选配件 Optional Accessory



### 标准配件 Accessory



CE  
ISO9001:2000  
浙制00000594号  
产品标准:GB/T 11883-2002